

STREAMVAC™ S3

INSTRUCTION MANUAL



Includes:

**1 x Streamvac™
37ltr Vacuum**

**1 x Streamvac™
7.5mtr Vacuum Hose**



STREAMLINE®

Scan for more
information



STREAMLINE Replacement Parts for Streamvac™ S3

WV-P011-3

Complete head replacement assembly (inc. motor) for S3 (cable not included).

WV-P004-3710

Illuminated switch

WV-P003-3710

Cable retainer

WV-P010-3

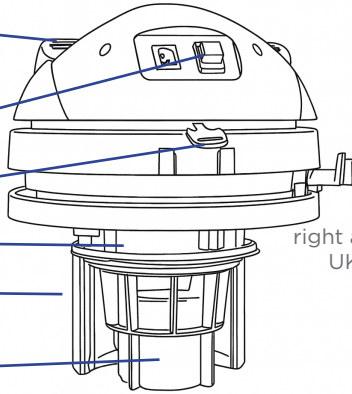
Motor 1200W

WV-P014-3

Replacement stainless steel shroud.

WV-P012-3710

Replacement float assembly



WV-P005-3710

8.5m power cable, right angle IEC connection & UK plug (BS1363 Type G)



WV-P006-3710

8.5m power cable, right angle IEC connection & EU plug (CEE7/7)

WV-FW01-3710

Sponge filter for liquids



WV-FD175-3

Dry cartridge filter 175mm dia.

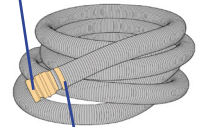


WV-P022-3710

51mm metal cuff (exc.jubilee clamp).

WV-P013-3710

Filter wing screw



WV-P023-3710

Jubilee clamp 51mm

WV-P009-3

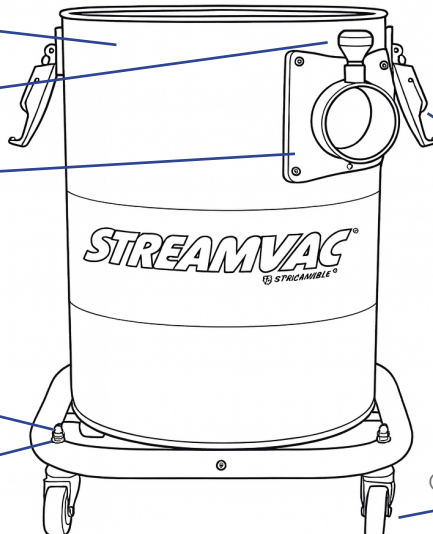
Replacement 37ltr drum container

WV-P008-3710

Locking knob for cyclone entry

WV-P007-3710

Cyclone entry assembly



WV-P001-3710

Metal clip

SSDN-M08

Domed nut for wheel

SSW-BA08

Spiked washer for wheel

WV-P002-3

Caster wheel (Exc. washer and nut)

Index / Index / Inhaltsverzeichnis

Replacement parts	2
Pièces de remplacement	2
Austauschteile	2
General responsibilities	4
Responsabilités générales	4
Allgemeine Verantwortlichkeiten	5
Electrical Specifications and Safety	6
Spécifications électriques et sécurité	7
Elektrische Spezifikationen und Sicherheit	8
Accessories	9
Accessoires	9
Zubehör	9
Operating the STREAMVAC™ S3	10
Utilisation du STREAMVAC™ S3	10
Bedienung des STREAMVAC™ S3	10
Filters	11
Filtres	11
Filter	11
Changing the filters	12
Changement des filtres	12
Filterwechsel	12
Declaration of conformity	13
Déclaration de conformité	13
Konformitätserklärung	13
Streamline® warranty	14
Garantie Streamline®	14
Streamline® Garantie	15

Responsibilities



General Responsibilities

These operating instructions allow you to use the Streamvac™ S3 gutter vacuum safely and efficiently. The instructional booklet must be read before setting up, starting or using your Streamline™ equipment. It is an integral part of the product itself.

Please keep this booklet in a safe place near your Streamvac™ S3 gutter vacuum for future consultation. Your Streamvac™ gutter vacuum system is constructed according to current safety standard and regulations.

The contents of this booklet should be brought to the attention of all users.

Manufacturers Responsibilities

Varitech Systems Ltd, the manufacturer of Streamline™, holds 12-months warranty on all machines and equipment from the date of purchased.

Varitech Systems Ltd, the manufacturer of Streamline™, is in no case responsible for failures or errors caused by modifications to the unit by customer or other persons. The Streamvac™ S3 gutter vacuum system is designed for industrial applications.

Personnel Responsibilities

Operators must read and understand these instructions, including all safety regulations, before use. The system must not be used by children, adolescents, persons under the influence of alcohol/drugs, or by untrained individuals. These instructions are intended to guide safe and effective operation while preventing potential hazards.



Please read the warning and instructions contained in this booklet carefully. They provide important information on the safe use and maintenance of the equipment. Pay particular attention to general safety instructions.



Responsabilités générales

Ces instructions d'utilisation vous permettent d'employer l'aspirateur de gouttières Streamvac™ S3 en toute sécurité et de manière efficace. Le livret d'instructions doit être lu avant l'installation, la mise en marche ou l'utilisation de votre équipement Streamline™. Il fait partie intégrante du produit.

Veuillez conserver ce livret en lieu sûr, à proximité de votre aspirateur de gouttières Streamvac™ S3, afin de pouvoir le consulter ultérieurement. Votre système d'aspiration de gouttières Streamvac™ est conçu conformément aux normes et réglementations de sécurité en vigueur.

Le contenu de ce livret doit être porté à la connaissance de tous les utilisateurs.

Responsabilités du fabricant

Varitech Systems Ltd, fabricant de Streamline™, accorde une garantie de 12 mois sur toutes les machines et tous les équipements à compter de la date d'achat.

Varitech Systems Ltd, fabricant de Streamline™, ne saurait en aucun cas être tenu responsable des pannes ou dysfonctionnements résultant de modifications apportées à l'appareil par le client ou par toute autre personne.

Responsabilités du personnel

Le système d'aspiration de gouttières Streamvac™ S3 est exclusivement conçu pour un usage industriel. Les opérateurs doivent lire et comprendre ces instructions, y compris toutes les consignes de sécurité, avant toute utilisation. Le système ne doit pas être utilisé par des enfants, des adolescents, des personnes sous l'influence d'alcool ou de drogues, ni par des personnes non formées. Ces instructions visent à garantir une utilisation sûre et efficace tout en prévenant les risques potentiels.



Veuillez lire attentivement les avertissements et les instructions contenus dans ce livret. Ils fournissent des informations importantes concernant l'utilisation en toute sécurité et l'entretien de l'équipement. Accordez une attention particulière aux consignes générales de sécurité.



Allgemeine Verantwortlichkeiten

Diese Bedienungsanleitung ermöglicht es Ihnen, den Streamvac™ S3 Dachrinnenstaubsauger sicher und effizient zu verwenden. Das Handbuch muss vor dem Aufbau, dem Starten oder der Verwendung Ihres Streamline™-Geräts gelesen werden. Es ist ein integraler Bestandteil des Produkts.

Bitte bewahren Sie dieses Handbuch an einem sicheren Ort in der Nähe Ihres Streamvac™ S3 Dachrinnenstaubsaugers auf, damit es bei Bedarf jederzeit eingesehen werden kann. Ihr Streamvac™-Dachrinnenstaubsaugersystem ist gemäß den aktuell geltenden Sicherheitsnormen und Vorschriften gefertigt.

Der Inhalt dieses Handbuchs ist allen Benutzern zur Kenntnis zu bringen.

Verantwortlichkeiten des Herstellers

Varitech Systems Ltd, Hersteller von Streamline™, gewährt eine Garantie von 12 Monaten auf alle Maschinen und Geräte ab dem Kaufdatum.

Varitech Systems Ltd, Hersteller von Streamline™, übernimmt in keinem Fall die Verantwortung für Ausfälle oder Fehler, die durch Änderungen am Gerät seitens des Kunden oder anderer Personen verursacht werden.

Verantwortlichkeiten des Personals

Das Streamvac™ S3 Dachrinnenstaubsaugersystem ist ausschließlich für den industriellen Einsatz vorgesehen. Bediener müssen diese Anweisungen, einschließlich aller Sicherheitsvorschriften, vor der Verwendung lesen und verstehen. Das System darf nicht von Kindern, Jugendlichen, Personen unter dem Einfluss von Alkohol oder Drogen oder von ungeschulten Personen benutzt werden. Diese Anweisungen dienen dazu, einen sicheren und effizienten Betrieb zu gewährleisten und mögliche Gefahren zu vermeiden.



Bitte lesen Sie die in diesem Handbuch enthaltenen Warnhinweise und Anweisungen sorgfältig durch. Sie enthalten wichtige Informationen zur sicheren Verwendung und Wartung des Geräts. Achten Sie besonders auf die allgemeinen Sicherheitsanweisungen.

Safety Regulations



Electrical Specifications and Safety



This applies to all Streamvac™ S3 gutter vacuum system configurations. Electrical connections must be carried out in respect of current legislation (in compliance with the provisions of the IEC 60364-1 standard) and in accordance with the manufacturer's instructions. Please check that the installation and sockets are adequate for the maximum power of the appliance indicated on the rating plate. If in doubt, consult a qualified electrician. The correct plug should be fitted by a qualified electrician.

Varitech Systems Ltd, the manufacturer of Streamline® declines all liability for damage to persons, animals or things caused by faulty or incorrect connection.

Before connecting the equipment, check that the specification given on the rating plate corresponds to that of the mains electrical supply.

If the equipment is connected via an extension, use cables with an adequate cross section, never less than 1,5 mm. The plug and socket must be watertight.

The electrical safety of the equipment is guaranteed only when correctly and efficiently Earthed as specified in current electrical safety legislation (in compliance with the provisions of the IEC 60364-1 standard). This fundamental safety requisite should be verified. If in doubt, ask a professionally qualified electrician to check the system thoroughly. It is recommended that the electric supply to this machine should include a Residual current device that will interrupt the supply if the leakage current to earth exceeds 30 mA for 30ms or a device that will prove the earth circuit.

Varitech Systems Ltd, the manufacturer of Streamline®, declines all liability for damage caused by faulty earthing of the appliance.

The equipment can be disconnected from the mains only by unplugging the plug from the mains socket.

When using any electrical appliance, certain fundamental rules should be respected:
Do not touch the appliance with wet hands or feet ;
Do not touch the appliance with bare feet or unsuitable clothing ;
Do not pull the power cable or appliance itself to unplug the plug from the mains.



Safety Precautions

Keep all electrical parts protected from water. Always unplug the appliance before any maintenance. Use a residual current circuit breaker (RCCB) for extra operator safety. Use the appliance only as intended by the manufacturer. If liquid or foam leaks occur, switch off the appliance immediately. Never leave the machine running unattended or within reach of children, animals, or persons unable to use it safely. Do not vacuum flammable, explosive, toxic, electrostatic, or otherwise hazardous substances (e.g., hot ashes). Keep the vacuum inlet away from delicate body parts (eyes, ears, mouth, etc.). Do not touch the plug or socket with wet hands. Do not soak the appliance or spray it with liquids. Do not pull or lift the appliance using the power cable. Keep hands and fingers clear of folding parts.

Personal Safety

Stay alert and use common sense when operating the Streamvac S3. Do not use it if you are tired or under the influence of alcohol, drugs, or medication—a moment's inattention could cause serious injury.

Use personal protective equipment to avoid personal injury:



Protective Gloves



Safety Goggles



Protective Footwear

Additional protective equipment such as a dust mask, non-skid safety shoes, hard hat or hearing protection may be required depending on the safety regulations in the operator surroundings.

Spécifications électriques et sécurité



Ceci s'applique à toutes les configurations du système d'aspiration de gouttières Streamvac™ S3. Les raccordements électriques doivent être effectués conformément à la législation en vigueur (conformément aux dispositions de la norme IEC 60364-1) et aux instructions du fabricant. Veuillez vérifier que l'installation et les prises sont adaptées à la puissance maximale de l'appareil indiquée sur la plaque signalétique. En cas de doute, consultez un électricien qualifié. La fiche appropriée doit être installée par un électricien qualifié.

Varitech Systems Ltd, fabricant de Streamline®, décline toute responsabilité pour les dommages causés aux personnes, aux animaux ou aux biens résultant d'un raccordement défectueux ou incorrect.

Avant de raccorder l'appareil, vérifiez que les indications portées sur la plaque signalétique correspondent à celles de l'alimentation électrique du secteur.

Si l'appareil est raccordé au moyen d'une rallonge, utilisez des câbles de section suffisante, jamais inférieure à 1,5 mm. La fiche et la prise doivent être étanches.

La sécurité électrique de l'appareil n'est garantie que s'il est correctement et efficacement raccordé à la terre, conformément à la législation en vigueur en matière de sécurité électrique (conformément aux dispositions de la norme IEC 60364-1). Cette exigence fondamentale doit être vérifiée. En cas de doute, faites contrôler l'installation par un électricien qualifié. Il est recommandé que l'alimentation de la machine soit protégée par un dispositif différentiel résiduel interrompant le courant si la fuite à la terre dépasse 30 mA pendant 30 ms, ou par un dispositif permettant de vérifier la continuité du circuit de terre.

Varitech Systems Ltd, fabricant de Streamline®, décline toute responsabilité pour les dommages causés par une mise à la terre défectueuse de l'appareil.

L'appareil ne peut être déconnecté du secteur qu'en retirant la fiche de la prise de courant.

Lors de l'utilisation de tout appareil électrique, certaines règles fondamentales doivent être respectées: Ne touchez pas l'appareil avec les mains ou les pieds mouillés.

Ne touchez pas l'appareil avec les pieds nus ni en portant des vêtements inadaptés.

Ne tirez jamais sur le cordon d'alimentation ni sur l'appareil pour débrancher la fiche de la prise secteur.



Consignes de sécurité

Protégez toutes les parties électriques de l'humidité. Débranchez toujours l'appareil avant toute opération de maintenance. Utilisez un disjoncteur différentiel (DDR) pour une sécurité optimale de l'utilisateur. N'utilisez l'appareil que conformément aux instructions du fabricant. En cas de fuite de liquide ou de mousse, éteignez immédiatement l'appareil. Ne laissez jamais la machine fonctionner sans surveillance ni à la portée des enfants, des animaux ou de personnes incapables de l'utiliser en toute sécurité. N'aspirez pas de substances inflammables, explosives, toxiques, électrostatiques ou dangereuses (par ex. des cendres chaudes). Tenez l'orifice d'aspiration éloigné des parties sensibles du corps (yeux, oreilles, bouche, etc.). Ne touchez pas la fiche ni la prise avec les mains mouillées. Ne plongez pas l'appareil dans un liquide et ne le pulvérisiez pas d'eau. Ne tirez pas et ne soulevez pas l'appareil par le câble d'alimentation. Gardez les mains et les doigts à l'écart des parties pliantes.

Sécurité personnelle

Restez vigilant et faites preuve de bon sens lors de l'utilisation du Streamvac S3. N'utilisez pas l'appareil si vous êtes fatigué ou sous l'influence d'alcool, de drogues ou de médicaments — une inattention, même brève, peut entraîner de graves blessures.

Utilisez des équipements de protection individuelle afin d'éviter toute blessure:



Gants de protection



Lunettes de sécurité



Chaussures de protection

Des équipements de protection supplémentaires tels qu'un masque anti-poussière, des chaussures de sécurité antidérapantes, un casque ou une protection auditive peuvent être requis selon la réglementation en vigueur dans l'environnement de travail de l'opérateur.



Elektrische Spezifikationen und Sicherheit



Ceci s'applique à toutes les configurations du système d'aspiration de gouttières Streamvac™ S3. Les raccordements électriques doivent être effectués conformément à la législation en vigueur (conformément aux dispositions de la norme IEC 60364-1) et aux instructions du fabricant. Veuillez vérifier que l'installation et les prises sont adaptées à la puissance maximale de l'appareil indiquée sur la plaque signalétique. En cas de doute, consultez un électricien qualifié. La fiche appropriée doit être installée par un électricien qualifié.

Varitech Systems Ltd, Hersteller von Streamline®, lehnt jede Haftung für Schäden an Personen Tieren oder Sachen ab, die durch fehlerhafte oder unsachgemäße Anschlüsse verursacht werden.

Bevor Sie das Gerät anschließen, prüfen Sie, ob die Angaben auf dem Typenschild mit der Netzspannung übereinstimmen.

Wenn das Gerät über ein Verlängerungskabel angeschlossen wird, verwenden Sie Leitungen mit ausreichendem Querschnitt, jedoch niemals unter 1,5 mm. Stecker und Kupplung müssen wasserdicht sein.

Die elektrische Sicherheit des Geräts ist nur gewährleistet, wenn es korrekt und wirksam geerdet ist, wie in den geltenden Vorschriften zur elektrischen Sicherheit vorgesehen (in Übereinstimmung mit den Bestimmungen der Norm IEC 60364-1). Diese grundlegende Sicherheitsanforderung muss überprüft werden. Im Zweifelsfall lassen Sie die Anlage von einer fachkundigen Elektrofachkraft kontrollieren. Es wird empfohlen, dass die Stromversorgung der Maschine über einen Fehlerstromschutzschalter verfügt, der die Versorgung unterbricht, wenn der Ableitstrom gegen Erde 30 mA für 30 ms überschreitet, oder über eine Einrichtung, die den Erdungsleiter überprüft.

Varitech Systems Ltd, Hersteller von Streamline®, übernimmt keine Haftung für Schäden, die durch eine fehlerhafte Erdung des Geräts verursacht werden.

Das Gerät kann vom Netz nur getrennt werden, indem der Netzstecker aus der Steckdose gezogen wird.

Bei der Verwendung eines elektrischen Geräts sind bestimmte Grundregeln einzuhalten:

- Ne touchez pas l'appareil avec les mains ou les pieds mouillés ;
- Ne touchez pas l'appareil avec les pieds nus ou avec des vêtements non appropriés ;
- Ne tirez pas sur le câble d'alimentation ni sur l'appareil lui-même pour enlever la fiche de la prise de courant.



Sicherheitsvorkehrungen

Schützen Sie alle elektrischen Teile vor Feuchtigkeit. Ziehen Sie stets den Netzstecker, bevor Sie Wartungsarbeiten durchführen. Verwenden Sie einen Fehlerstrom-Schutzschalter (FI/RCD) für zusätzliche Sicherheit des Bedieners. Benutzen Sie das Gerät nur entsprechend den Anweisungen des Herstellers. Bei austretender Flüssigkeit oder Schaum das Gerät sofort ausschalten. Lassen Sie die Maschine niemals unbeaufsichtigt laufen und halten Sie sie von Kindern, Tieren oder Personen fern, die sie nicht sicher bedienen können. Saugen Sie keine brennbaren, explosiven, giftigen, elektrostatischen oder anderweitig gefährlichen Stoffe ein (z. B. heiße Asche). Halten Sie die Saugeinlassöffnung von empfindlichen Körperteilen fern (Augen, Ohren, Mund usw.). Berühren Sie Stecker oder Steckdose nicht mit nassen Händen. Tauchen Sie das Gerät nicht in Flüssigkeiten und besprühen Sie es nicht mit Flüssigkeiten. Ziehen oder heben Sie das Gerät nicht am Netzkabel. Halten Sie Hände und Finger von den Klappteilen fern.

Persönliche Sicherheit

Bleiben Sie aufmerksam und handeln Sie mit gesundem Menschenverstand beim Betrieb des Streamvac S3. Verwenden Sie das Gerät nicht, wenn Sie müde sind oder unter dem Einfluss von Alkohol, Drogen oder Medikamenten stehen — schon ein kurzer Moment der Unaufmerksamkeit kann zu schweren Verletzungen führen.

Utilisez des équipements de protection individuelle afin d'éviter toute blessure:



Gants de protection



Lunettes de sécurité



Chaussures de protection

Des équipements de protection supplémentaires tels qu'un masque anti-poussière, des chaussures de sécurité antidérapantes, un casque ou une protection auditive peuvent être requis selon la réglementation en vigueur dans l'environnement de travail de l'opérateur.

Accessories / Accessoires / Zubehör

WV-KIT05700
Gutter cleaning pole kit
19ft / 5.7mtr
(22ft / 6.7mtr Reach)



WV-KIT10500
Gutter cleaning pole kit
34ft / 10.5mtr
(38ft / 11.5mtr Reach)



Floor Attachments / Accessoires pour sols / Bodenaufsätze

WV-AKIT001
 Floor vacuum accessory kit
 1 x Floor tool
 1 x Brush insert
 1 x Rubber blade insert
 1 x Antistatic corrugated tool
 1 x 5mm adapter



WV-SECT0875-GF
 Ultralite™ 51mm modular glass
 fibre section - 875mm



WV-AD05
 Quick release pole connector
 Length: 240mm Diameter: 51mm



V000008
 Holdall for hose

Operating the Streamvac™ S3

EN: The appliance is equipped with a floating valve. This valve stops suction automatically when the tank is full. Do not use the appliance if it malfunctions, operates incorrectly, or if electrical parts are not properly insulated.

If the cable is damaged, do not use the appliance. Contact the manufacturer or an authorized service center for replacement. Keep the ventilation areas and do not place objects, wrappings or anything else on the machine before starting or during operation. Setup the Streamvac™ S3 on a flat, stable surface.

With switches set to "0" (OFF POSITION), connect and unconnect the appliance to the mains socket.

FR: L'appareil est équipé d'un clapet flottant. Ce clapet arrête automatiquement l'aspiration lorsque le réservoir est plein. N'utilisez pas l'appareil s'il présente un dysfonctionnement, s'il fonctionne de manière incorrecte ou si les parties électriques ne sont pas correctement isolées. Si le câble est endommagé, n'utilisez pas l'appareil. Contactez le fabricant ou un centre de service agréé pour son remplacement. Vérifiez la position du filtre et des crochets de fixation de la tête de cuve. Un mauvais positionnement du filtre peut causer de graves dommages à la machine.

Installez le Streamvac™ S3 sur une surface plane et stable. Avec les interrupteurs réglés sur « 0 » (position ARRÊT), branchez et débranchez l'appareil de la prise secteur.

DE: Das Gerät ist mit einem Schwimmerventil ausgestattet. Dieses Ventil stoppt die Saugleistung automatisch, wenn der Behälter voll ist. Verwenden Sie das Gerät nicht, wenn es eine Störung aufweist, nicht ordnungsgemäß funktioniert oder wenn elektrische Teile nicht ausreichend isoliert sind. Ist das Kabel beschädigt, verwenden Sie das Gerät nicht. Wenden Sie sich an den Hersteller oder ein autorisiertes Servicezentrum, um es austauschen zu lassen. Überprüfen Sie die Position des Filters und der Befestigungshaken des Tankkopfes. Eine falsche Positionierung des Filters kann schwere Schäden an der Maschine verursachen.

Stellen Sie den Streamvac™ S3 auf eine ebene, stabile Fläche.

Bei auf „0“ (AUS-Position) gestellten Schaltern schließen Sie das Gerät an die Steckdose an bzw. trennen es davon.

EN: Fit the hose to the vacuum outlet, fit the required accessory to the end of the hose.

FR: Raccordez le tuyau au sortie de l'aspirateur. Fixez l'accessoire requis à l'extrémité du tuyau.

DE: Schließen Sie den Schlauch am Saugerauslass an und befestigen Sie das benötigte Zubehör am Schlauchende.



EN: Plug into the mains electricity supply.

FR: Branchez sur le secteur électrique.

DE: Schließen Sie das Gerät an das Stromnetz an.



EN: Emptying the drum - unclip the head of the vacuum using the side clips, and place to one side

FR: Vidange du tambour - déclipsez la tête de l'aspirateur à l'aide des attaches latérales et mettez-la de côté.

DE: Entleeren des Behälters - lösen Sie den Kopf des Staubsaugers mit den seitlichen Klammern und legen Sie ihn beiseite.



EN: When replacing the head, make sure the stainless steel shroud is next to the cyclone entry. This forces the air around the filter and prevents blockages.

FR: Lors du remontage de la tête, assurez-vous que le carter en acier inoxydable soit placé à côté de l'entrée du cyclone. Cela force l'air à circuler autour du filtre et empêche les obstructions.

DE: Beim Wiederanbringen des Kopfes stellen Sie sicher, dass die Edelstahlabdeckung neben dem Zykloneinlass sitzt. Dadurch wird die Luft um den Filter geleitet und Verstopfungen werden verhindert.

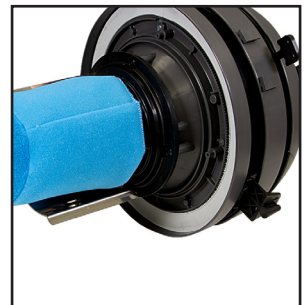


Filters | Filtres | Filter

EN: Vacuum is supplied with both dry (Hepa) filter and wet (sponge) filter fitted. If using for liquids, ensure dry filter is removed prior to use.

FR: L'aspirateur est fourni avec le filtre sec (HEPA) et le filtre humide (mousse) déjà installés. En cas d'utilisation pour des liquides, veuillez à retirer le filtre sec avant l'emploi.

DE: Der Staubsauger wird mit eingesetztem Trockenfilter (HEPA) und Nassfilter (Schwamm) geliefert. Bei Verwendung für Flüssigkeiten stellen Sie sicher, dass der Trockenfilter vor dem Gebrauch entfernt wird.



Changing the filters | Changement des filtres | Filterwechsel

EN: Unscrew the holding wing knob at the base of the filter

FR: Dévissez le boulon de fixation à la base du filtre.

DE: Schrauben Sie den Befestigungsbolzen am Fuß des Filters heraus.



EN: Remove the dry filter

FR: Retirez le filtre sec.

DE: Entfernen Sie den Trockenfilter.



EN: The wet filter simply slips in place and is easily pulled on and off.

FR: Le filtre humide s'insère simplement en place et se retire ou se remet facilement.

DE: Der Nassfilter lässt sich einfach einsetzen und ebenso leicht abziehen und wieder aufstecken.



**DECLARATION OF CONFORMITY/ DÉCLARATION DE CONFORMITÉ/
KONFORMITÄTSERKLÄRUNG**



We/Nous/Wir: Streamline®

declare that the product is in conformity with the following standards:
déclare que le produit est conforme aux normes suivantes:

erklärt, dass das Produkt mit den folgenden Normen übereinstimmt:

- EN60335-1:2012/A11:2014+A13:2017+A1:2019+A2:2019+A14:2019;
- EN 60335-2-69:2012;
- EN55014-2:2015;
- EN 50581:2012;
- EN 62233:2008

following the provisions of the Directives:
conformément aux dispositions des directives:
gemäß den Bestimmungen der Richtlinien:

- MD - 2006/42/EC
- EMC - 2014/30/EU
- WEEE - 2012/19/EC
- RoHS - 2011/65/EC

First Certification CE achievement 1st January 2004

Première certification CE obtenue le 1er janvier 2004

Erstmalige CE-Zertifizierung am 1. Januar 2004

Review/Évaluation/ Überprüfung Date 1st January 2022

The Legal Representative/Le Représentant Légal/ Der gesetzliche Vertreter

A handwritten signature in black ink, appearing to read 'Tommy Scott', with a long horizontal flourish underneath.

.....
Tommy Scott
Streamline® Director



Streamline® Warranty

The warranty on all machines and equipment is for 1 year (12-months) from RECORDED DATE OF PURCHASE.

THIS WARRANTY EXCLUDES NORMAL MAINTENANCE ITEMS, including but not limited to HOSES, FILTERS, O-RINGS, DIAPHRAGMS, VALVES, GASKETS, CARBON BRUSHES and damage to motors and other components as a result of failure to replace normal maintenance items. THIS LIST IS NOT EXHAUSTIVE.

If Streamline® receives notice of such defects during the warranty period, Streamline® will either, at its opinion, repair or replace components which prove to be defective.

Replacement parts will only be supplied under warranty, upon the inspection and approval of the defective parts by Streamline®. Should it be necessary to supply replacement parts before the opportunity to inspect, these will be charged at current prices and credit will only be issued upon subsequent inspection and warranty approval by Streamline®.

The customer is responsible for the cost of return of the defective part. If warranty is approved, Streamline® will pay for the cost of the repaired or replacement part.

This warranty excludes the following conditions and circumstances which are at the discretion of Streamline®.

Wear and tear, misuse, abuse improper maintenance, frost damage, the use of chemicals other than those supplied or approved by Streamline®, improper installation or repair, unauthorised modification, incidental or consequential costs, loss or damage, service, labour or third party charges, the cost of returning defective parts to Streamline®.

This warranty constitutes the exclusive remedy of any purchaser of a Streamline™ unit and is in lieu of all other warranties, express or implied, including without limitation any implied warranty of merchantability or fitness for use, to the fullest extent permitted by law. In no event shall any implied warranty of merchantability or fitness for use exceed the term of the applicable warranty stated above and Streamline™ shall have no other obligation or liability.

Garantie Streamline™

La garantie sur toutes les machines et tous les équipements est d'une durée de 1 an (12 mois) à compter de la DATE D'ACHAT ENREGISTRÉE.

CETTE GARANTIE EXCLUT LES ÉLÉMENTS D'ENTRETIEN COURANT, y compris, sans toutefois s'y limiter, les FLEXIBLES, FILTRES, JOINTS TORIQUES, DIAPHRAGMES, SOUPAPES, JOINTS D'ÉTANCHÉITÉ, CHARBONS MOTEUR ainsi que les dommages aux moteurs et autres composants résultant du non-remplacement de ces éléments d'entretien courant. CETTE LISTE N'EST PAS EXHAUSTIVE.

Si Streamline® reçoit notification de tels défauts pendant la période de garantie, Streamline® pourra, à sa seule discrétion, réparer ou remplacer les composants défectueux.

Les pièces de rechange ne seront fournies sous garantie qu'après inspection et approbation des pièces défectueuses par Streamline®.

Dans le cas où il serait nécessaire de fournir des pièces de rechange avant l'inspection, celles-ci seront facturées aux tarifs en vigueur et un avoir ne sera émis qu'après inspection et approbation au titre de la garantie par Streamline®

Le client est responsable des frais de retour de la pièce défectueuse. Si la garantie est validée, Streamline® prendra en charge le coût de la pièce réparée ou remplacée.

Cette garantie exclut les conditions et circonstances suivantes, laissées à la discrétion de Streamline® :

Usure normale, mauvaise utilisation, abus ou entretien incorrect

Dommages dus au gel

Utilisation de produits chimiques autres que ceux fournis ou approuvés par Streamline®

Installation ou réparation incorrecte

Modification non autorisée

Coûts accessoires ou indirects, pertes ou dommages

Frais de service, de main-d'œuvre ou de tiers

Coût du retour des pièces défectueuses à Streamline®

Cette garantie constitue le recours exclusif de tout acheteur d'un appareil Streamline® et remplace toute autre garantie, expresse ou implicite, y compris, sans limitation, toute garantie implicite de qualité marchande ou

d'adaptation à un usage particulier, dans la mesure permise par la loi. En aucun cas, une garantie implicite de qualité marchande ou d'adaptation à un usage particulier ne pourra excéder la durée de la garantie applicable indiquée ci-dessus, et Streamline® n'assumera aucune autre obligation ni responsabilité.



Streamline® Garantie

Die Garantie für alle Maschinen und Geräte beträgt 1 Jahr (12 Monate) ab dem AUFGEZEICHNETEN KAUFDATUM.

DIESE GARANTIE SCHLIESST NORMALE WARTUNGSTEILE AUS, einschließlich, aber nicht beschränkt auf SCHLÄUCHE, FILTER, O-RINGE, MEMBRANEN, VENTILE, DICHTUNGEN, KOHLENBÜRSTEN sowie Schäden an Motoren und anderen Komponenten, die auf den unterlassenen Austausch von regulären Wartungsteilen zurückzuführen sind. DIESE LISTE IST NICHT ABSCHLIEßEND.

Wenn Streamline® während der Garantiezeit über solche Mängel informiert wird, wird Streamline® nach eigenem Ermessen die fehlerhaften Komponenten entweder reparieren oder ersetzen.

Ersatzteile werden nur im Rahmen der Garantie geliefert, wenn die defekten Teile von Streamline® geprüft und genehmigt wurden.

Sollte es notwendig sein, Ersatzteile vor der Möglichkeit einer Prüfung bereitzustellen, werden diese zu den aktuellen Preisen berechnet. Eine Gutschrift erfolgt erst nach der anschließenden Prüfung und Genehmigung durch Streamline®

Der Kunde trägt die Kosten für die Rücksendung des defekten Teils. Wird die Garantie anerkannt, übernimmt Streamline® die Kosten für das reparierte oder ersetzte Teil.

Diese Garantie schließt folgende Bedingungen und Umstände aus, die im Ermessen von Streamline® liegen:

Abnutzung, unsachgemäße Verwendung, Missbrauch oder mangelhafte Wartung

Frostschäden

Verwendung von Chemikalien, die nicht von Streamline® geliefert oder genehmigt wurden

Falsche Installation oder Reparatur

Unbefugte Änderungen

Neben- oder Folgekosten, Verluste oder Schäden

Service-, Arbeits- oder Drittanbiertergebühren

Kosten für die Rücksendung defekter Teile an Streamline®

Diese Garantie stellt das ausschließliche Rechtsmittel für jeden Käufer eines Streamline® Gerätes dar und ersetzt alle anderen ausdrücklichen oder stillschweigenden Garantien, einschließlich, aber nicht beschränkt auf, stillschweigende Garantien der Marktgängigkeit oder Eignung für einen bestimmten Zweck, soweit gesetzlich zulässig. In keinem Fall darf eine stillschweigende Garantie der Marktgängigkeit oder Eignung für einen bestimmten Zweck die Laufzeit der oben genannten Garantie überschreiten. Streamline™ übernimmt keine weiteren Verpflichtungen oder Haftungen.

Wichtig

Diese Rechte können leider nicht auf Dritte übertragen werden.

Important/ Important/ Wichtig

Unfortunately these rights cannot be transferred to a third party.
Malheureusement, ces droits ne peuvent pas être transférés à un tiers.
Diese Rechte können leider nicht auf Dritte übertragen werden.



STREAMVAC™ S3

INSTR-STREAMVAC-S3